


组立式作业台 DB-EN

使用说明书

对于您近期购买本次产品表示非常感谢。
这个产品说明书上有记载该产品的使用方法以及使用过程中的注意事项。为了防止事故的发生，请在使用前务必先阅读此说明书，按照正确方法使用。
另外，您使用说明书后应放在能够立马拿出来看的地方保存好。



- 如不正确地使用作业台的话有跌倒，跌落の危险。您使用的时候请务必先确认作业台的安定情况。
- 如不遵守此说明书内容的使用方法以及注意事项导致事故的我们概不负责。敬请谅解。

1. 为了安全起见，请您务必遵守以下内容……………表纸
2. 部品明细……………2
3. 组装明细……………2
4. 组装示意图……………3

1. 为了安全起见，请您务必遵守以下内容

如您不遵守记载的注意事项内容，有可能会发生死亡，重大的事故，产品的破损等一些问题。

1. 关于使用条件

警告 该产品只做作业台用途，其他用途或使用方法一概不可以。



本产品是为了便于能立足在高处作业而做出来的（作业台）。如果使用方法有误，或者用来做别的用途则有可能发生跌倒，跌落而引起重大的事故。

警告 请根据产品本体贴纸上的最大承重范围值来使用该产品。



如体重跟货物的合计重量超过产品的最大承重范围时，请不要使用该产品。另外，货物的大小，重量必须是能够使产品保持平衡的。



警告 请不要对作业台进行加工或者改造。



以防引起重大的事故。

警告 您小孩如果不能理解产品的使用说明书・警告贴纸的内容，则不能让他们使用该产品。



该产品的使用说明书跟警告贴纸上的内容是为了更安全地使用该产品而写的特别重要的内容，如果不能理解其内容就使用本产品的活则有可能会引起重大事故。

警告 请不要使用已经变形了的作业台。



该产品是铝制品，弯曲的铝材再掰回去其强度会明显下降。因此，变形的产品修理后再使用的话，可能会由于折断，弯曲导致重大的事故。



△注意 请着适当的服装使用该产品。



強制

请不要穿那种会挂住产品，衣服下摆过长会被踩到的那种服装使用该产品。

△注意 把产品借与他人时请把产品使用说明书一起借与他人。



強制

使用说明书上面有写关于安全使用的一些重要内容，请务必让其知道需了解说明书上的内容才能使用该产品。

△注意 身体如下状态的时候，请不要使用本产品。



禁止

- 疲劳的时候。
- 服药或者饮酒后。
- 生病或者怀孕的时候。
- 身体感觉异常的时候。

有可能因为身体平衡不好而有跌倒，跌落危险。



2. 搬用的时候

△注意 搬动的时候请不要强行拖，拉，摔等等粗鲁地对待该产品。



禁止

粗鲁对待产品的产品容易变形，凹陷，破损。

3. 关于使用场所的设定

△危险 展开使用的时候或者是搬动的时候要注意，避免挂到电线，电源线等等。



強制

该产品是导电体，可能因触电而引发重大事故。



△警告 容易打滑的地方不要使用该作业台。



禁止

该以下情况下使用的话有跌落，跌倒的危险。

- 容易打滑的塑胶制地板，瓷砖上，铁板上。
- 湿漉漉的地方。
- 有积雪跟结冰的地方。
- 沙子，垃圾，灰尘，落石等容易打滑的地方。
- 其他容易打滑的地方。



△警告 雨中以及强风的地方请不要使用该作业台。



禁止

被打湿的踏板打滑，或者受到强风，身体的平衡不好有可能跌倒，跌落。

△警告 着落点不稳妥的地方不要使用作业台。



禁止

作业台的着落点是以下情况时，有可能因倾斜造成跌倒，跌落。

- 柔软的地板或者地面。
- 高低不平，凹凸不平不稳妥的地方。
- 使作业台摇晃的地方。
- 倾斜的地面，地板以及屋顶上。
- 有积雪的地方。
- 其他不稳妥的地方。



△警告 看不清脚周围的黑暗环境下，请不要使用该作业台。



可能因为踏空脚踏板，不知道周围危险的因素而造成跌倒，跌落。

△警告 请不要在人的出入口处的门前使用该作业台。



禁止

进出的人打开门的话有可能使踏板碰倒进而引发跌倒，跌落危险。

△警告 周围存在危险因素的地方，头顶上有妨碍物的地方请不要使用。



禁止

有跌倒，跌落危险。

4. 上下梯子或作业时

△警告 请不要站在天板跟踏板的一端，或者脚尖站立，又或者单脚站立。



禁止

身体失去平衡有可能造成跌倒跌落。踩踏板上去的时候，身体要偏向踏板的中央位置。

△警告 注意身体不要探出作业台。



禁止

身体探出作业台有可能会因失去平衡造成跌倒，跌落。



警告 使用过程中，站在作业台上不要强行的对墙壁上的东西进行拉拽，按压等动作。



禁止

强行地按压，拉拽可能因反作用力导致踏台不稳，造成跌倒，跌落。

警告 不要同时超过 2 个人使用该产品。



禁止

由于人多不稳有可能引起跌倒跌落的危险。



警告 请不要把脚踩到加强管或连接杆处，又或者是对其施加体重的重量等等。



禁止

脚下打滑，或者加强管跟连接杆处破损则容易引发跌倒，跌落事故。

警告 请不要拿着会使身体不平衡的东西上下梯子。这种时候应该找人帮忙手递一下。



禁止

以免可能因为失去平衡造成跌倒，跌落。



警告 使用该产品时，请小心地上下，不要做出飞快地上，飞快地下这样的动作。



禁止

不注意的话可能导致受伤事故。下来的时候要一直踩到最下面那一段慢慢下来。

2. 部品明细

部品名 品名	螺丝 (M5*20)	平垫圈	螺母	螺丝 (M6*40)	脚轮组
DB-1EN	15	15	—	—	—
DB-2EN	15	15	2	2	2
DB-3EN	21	23	2	2	2
DB-4EN	27	29	2	2	2
DB-5EN	29	31	2	2	2
DB-6EN	31	33	2	2	2

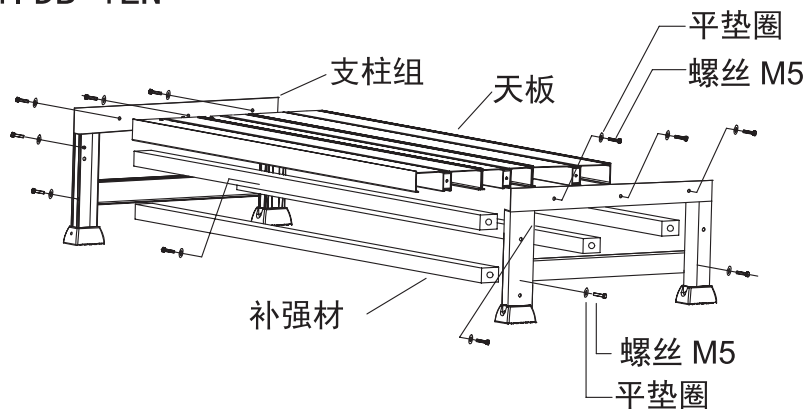
※ 螺丝M5*20与平垫圈均多附1PCS备品

3. 组装明细

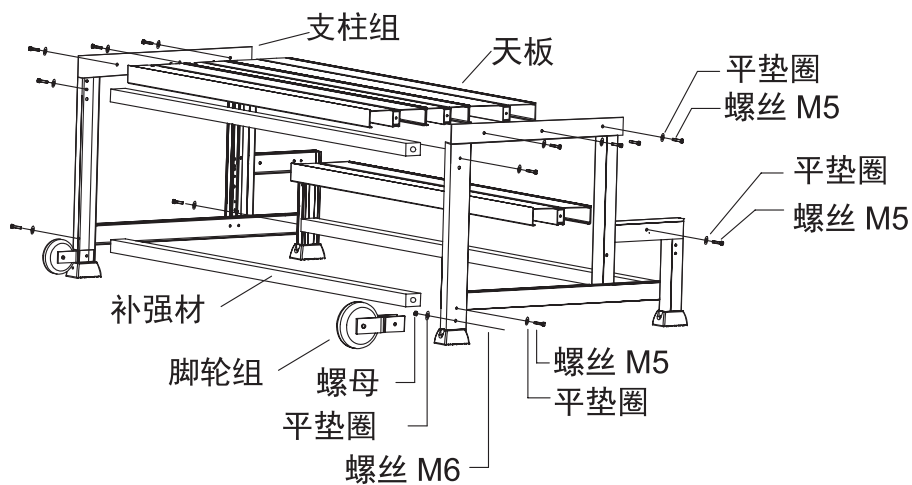
- ①参考组装示意图，把天板，补强材插入一边支柱组，用螺丝与平垫圈暂时固定。
- ②插入另一边支柱组，用螺丝与平垫圈暂时固定。
- ③用工具把暂时固定的螺丝全部锁紧。
- ④附脚轮组需把脚轮组锁紧。组装完成后，确认作业台无松动，摇晃。

4.组装示意图

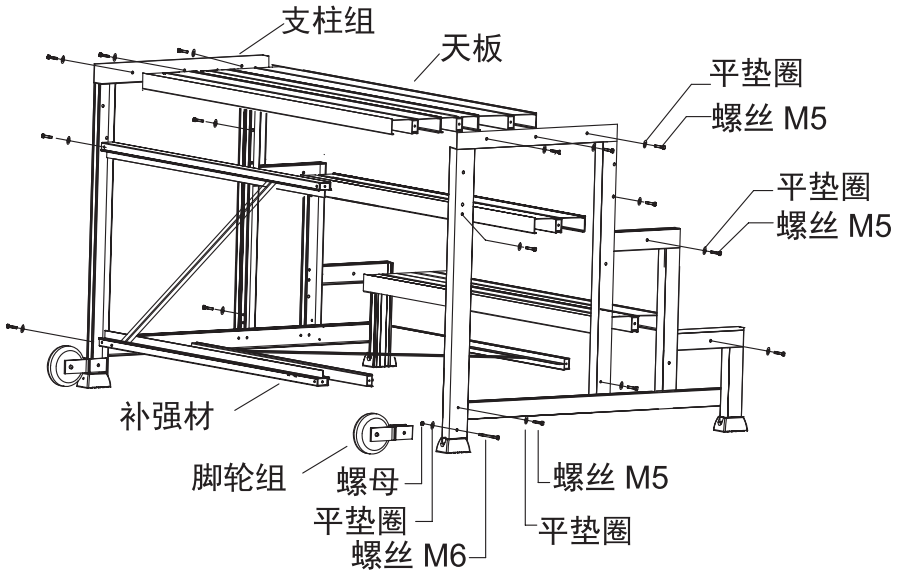
1. DB-1EN



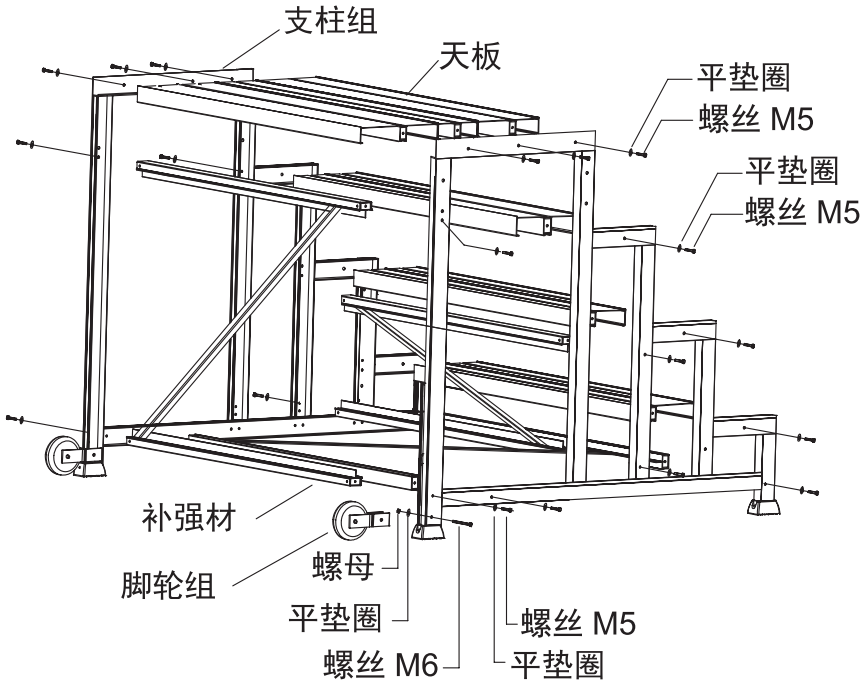
2. DB-2EN



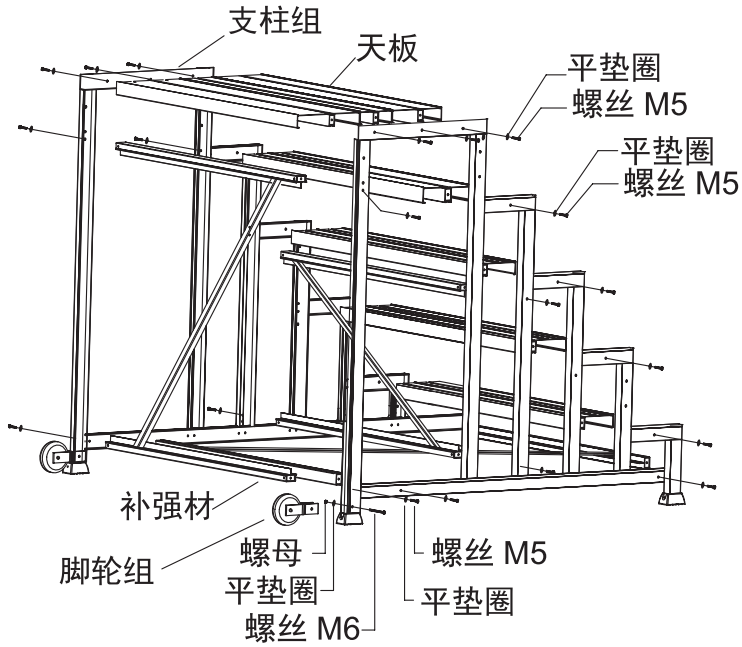
3. DB-3EN



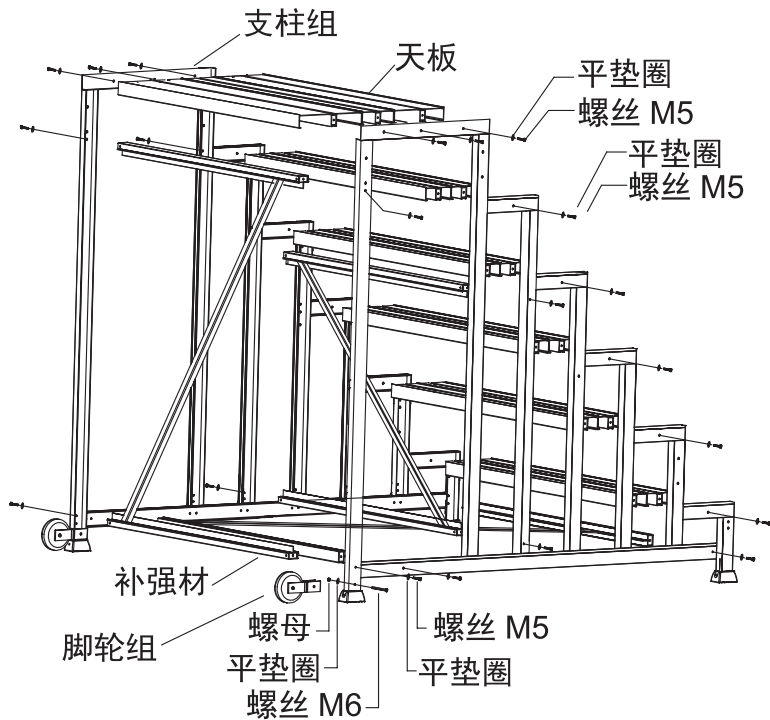
4. DB-4EN



5. DB-5EN



6. DB-6EN



对于您近期购买本次产品表示非常感谢。

这个产品说明书上有记载该产品的使用方法以及使用过程中的注意事项。

为了能安全地使用,在使用前,请一定要仔细阅读使用说明书。

另外,在阅读之后,请仔细保管好这本说明书。

在使用前,请务必正确阅读 DB-EN/DA-EN/DAD-EN 系列的使用说明书。

如果不遵守说明书上写的使用方法以外的使用方法和注意事项,发生事故的话难以承担责任,请您谅解。

1. 关于使用条件

△警告 本产品是安装在 DB-EN/DA-EN/DAD-EN 上使用的专用扶手。

使用错误的使用方法和用途以外的使用方法的话,有可能会发生因摔倒或跌落引起的重大事故。

△警告 请根据背面的“安装方法”,可靠地安装到主体上。

2. 作业的时候

△警告 请不要坐扶手或是推拉。扶手破损,变得不稳定,有摔倒、跌落事故的危險。

△警告 请不要用脚滑动或者把体重定在扶手上。因为脚滑和手滑动的破损,有摔倒、跌落事故的危險。

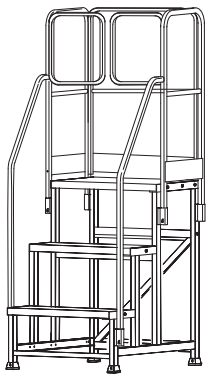
△警告 因为本产品是通电的,所以碰到电线会触电,有发生重大事故的危險。

3. 在使用前

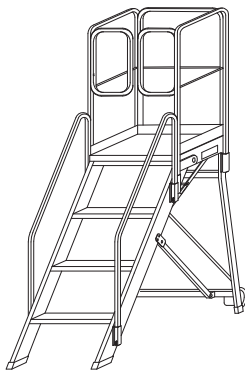
△警告 请检查各部是否有弯曲或者螺栓的松动。螺栓有松动的情况下请紧固。

△警告 该产品是铝制品,弯曲的铝材再掰回去其强度会明显下降。因此,变形的产品修理后再使用的話,可能会由于折断,弯曲导致重大的事故。

△警告 请不要加工和改造扶手。否则可能会引起重大的事故。



DB-EN



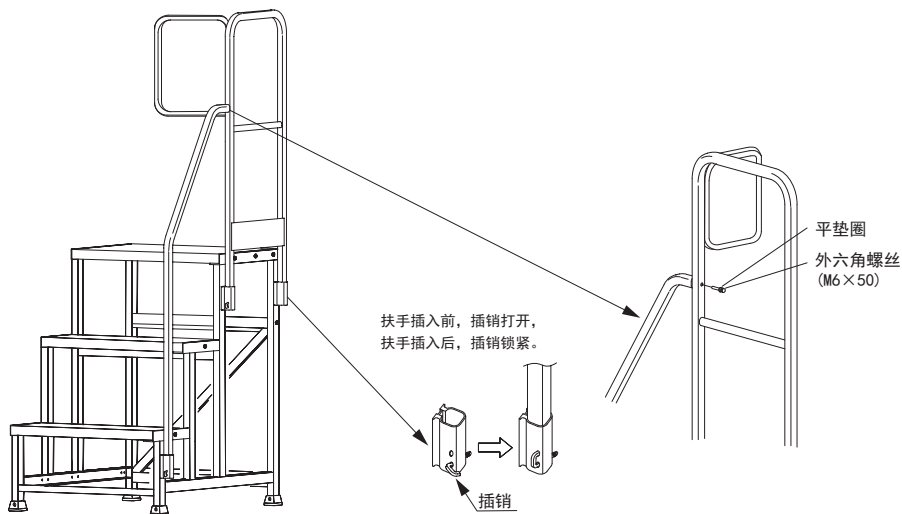
DAD-EN



DA-EN

DB-EN系列天板扶手、踏板扶手的安装方法

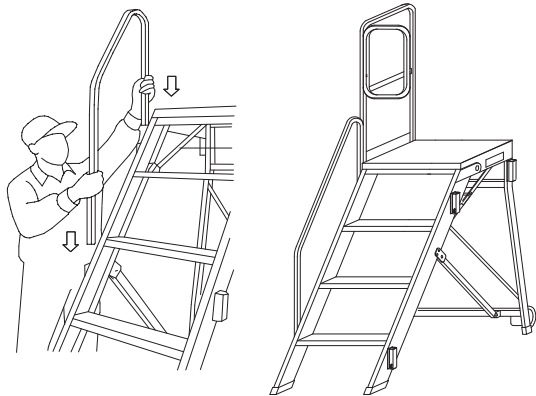
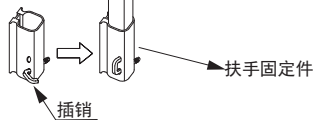
- ① 将天板扶手插入上部固定件。
- ② 将下部扶手插入下固定件上，再 M6×50 的螺丝与垫片按图示位置锁紧。（左部扶手安装方法一致）
- ③ 扶手安装后旋转扶手固定件将插销锁紧。



DA-EN/DAD-EN系列天板扶手、踏板扶手的安装方法

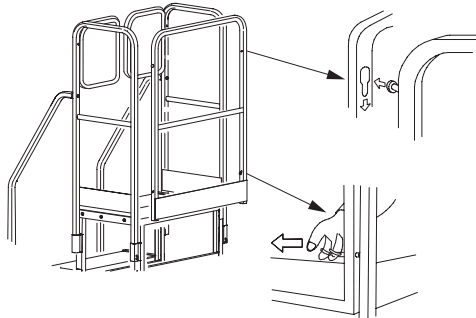
- ① 请参照天板扶手、踏板扶手的安装方法，将天板扶手插入上部固定件。
- ② 将下部扶手插入下固定件上。（右部扶手安装方法一致）
- ③ 扶手安装后旋转扶手固定件将插销锁紧。

扶手插入前，插销打开，
扶手插入后，插销锁紧。



背面扶手的安装方法

- ① 请参照安装天板扶手、踏板扶手的安装方法，在主体的两侧安装扶手。
- ② 将背面扶手通过两边 M6×48.5 台阶螺丝挂在两侧天板扶手孔上。
- ③ 将两边拉环如图方向拉开，使扶手完全固定于两侧扶手上。



東莞長谷川金属製品有限公司

廣東省東莞市橫瀝鎮村頭工業綜合開發區

TEL:0769-83722500

※本说明书由轻金属制品协会策划制作,禁止擅自转用。