

足场台

Hasegawa

长谷川

使用说明书



感谢您购买本产品。

该使用说明书包括了对本产品使用方法和使用注意的事项的介绍。

使用本产品前请务必认真阅读使用说明书，为防止发生事故，请按照说明书的内容进行正确操作。

另外阅读后请将使用说明书置于容易找到的地方妥善保管。



●如不正确使用足场台恐会导致跌倒或摔落危险。使用前务必要确认足场台处于平稳状态。


●请谨慎上下足场台避免左右方向倾倒。

●若不遵照此使用说明书上记载的使用方法和注意事项，发生事故，本公司概不负责，敬请知。

目录

标示符号的含义	1
各部位的名称	2
安全守则	5
使用前检查	12
足场台的使用方法	14
1. 放置场所	14
2. 足场台的操作及折叠方法	15
3. 伸缩脚的调整方法	17
4. 上、下及作业方法	19
使用后的保养与保管方法	20
1. 保养方法	20
2. 保管方法	20
如何排除故障（故障诊断）	21

标示符号的含义

使用说明书和产品标签上此标志为安全使用特别重要的地方，请务必遵守。

危险

此标志表示若不按照记载内容进行操作，极有可能产生死亡等重大事故的危险。

警告

此标志表示若不按照记载内容进行操作，极有可能产生死亡或受伤事故的危险。

注意

此标志表示若不按照记载内容进行操作，可能会导致受伤或产品损坏。
※如产品有损坏的情况下仍继续使用就有可能导致跌倒或摔落的受伤事故发生。

禁止

此标志表示禁止（请勿如此操作）。

强制

此标志表示强制（请务必如此操作）。

《有关图像表示》

为了可以使警告显示的一目了然，在警告标志中加入了图像。图像表示有如下含义。



谨防触电

表示在搬运、移动或安装时，请注意远离电线谨防触电危险。



注意可动部位不要夹手

表示在使用产品时，请注意不要将手放在可动的部位，谨防夹手的意思。



请注意勿忘挂锁扣

表示如果忘记挂锁扣，容易开脚，有倒塌，掉落的危险。



请注意勿忘给伸缩脚部挂锁扣

表示如果忘记挂锁扣，伸缩脚部位会收缩直梯倒塌，有掉落、伤害事故发生的危险。



天板上禁止脚尖站立

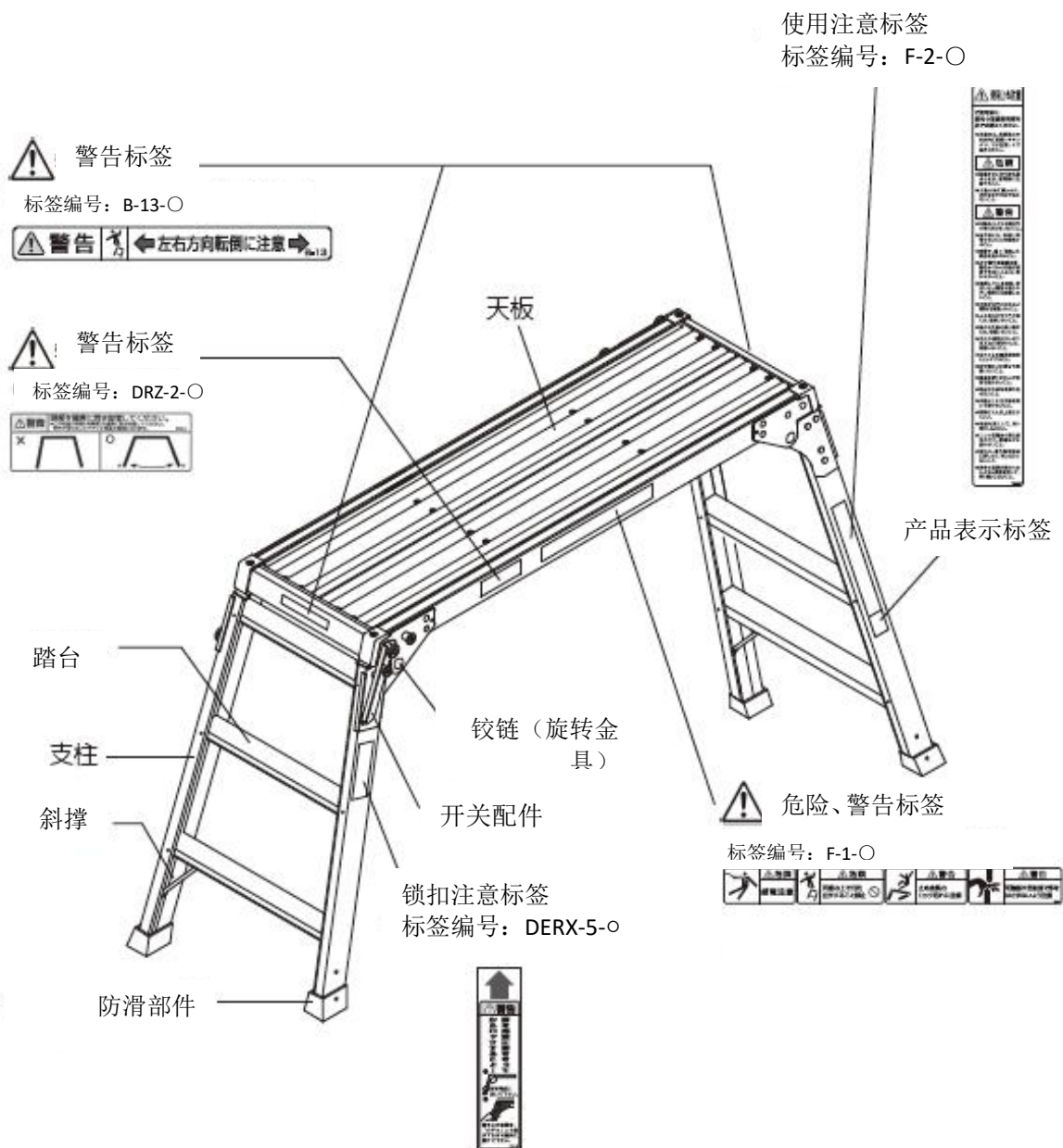
表示若在天板上用脚尖站立，身体会失去平衡，会有摔倒的危险



请注意左右方向跌倒

表示身体失去平衡，恐有跌倒、摔落的危险。

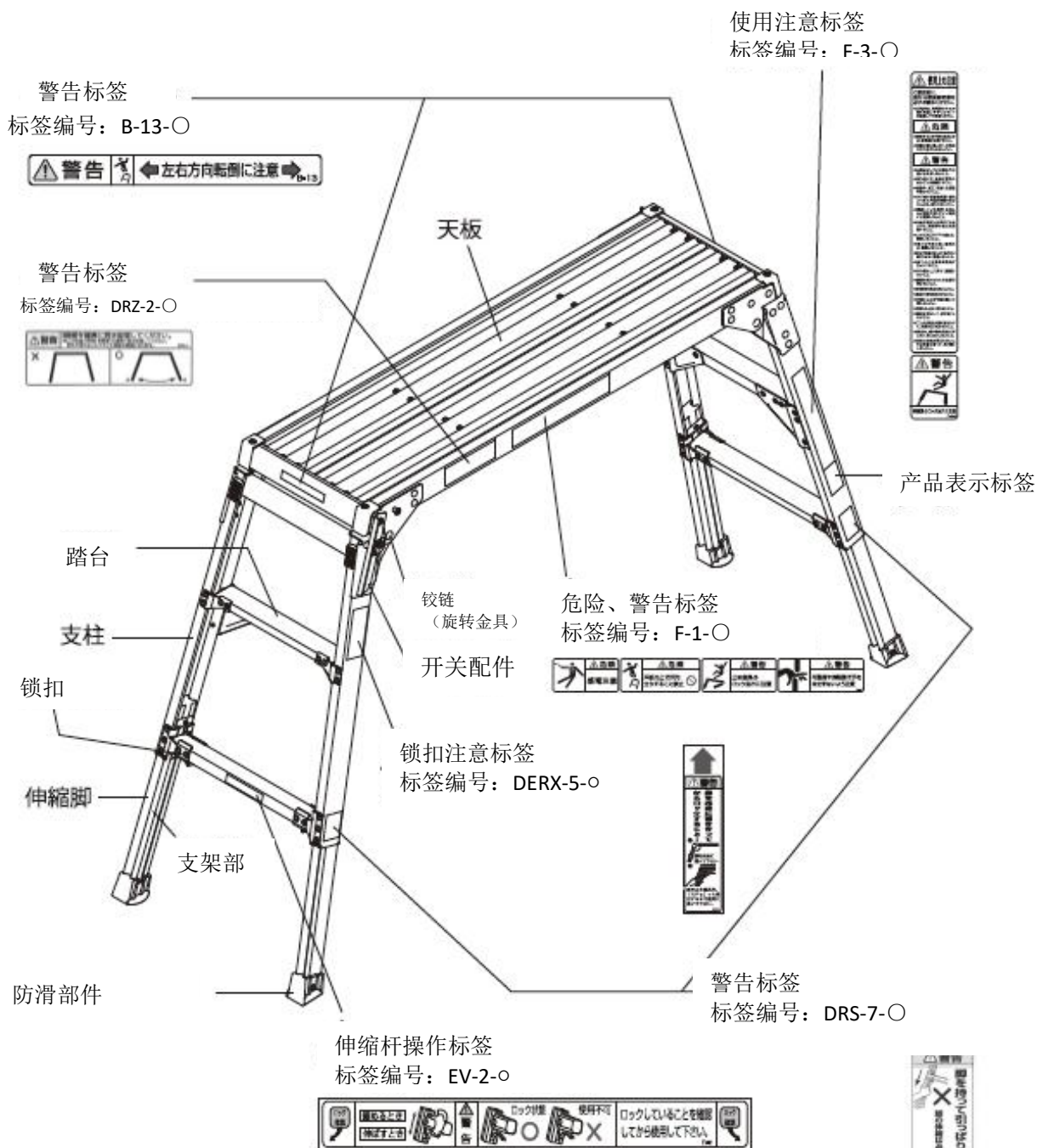
各部位の名称



- ※1. 请在订购标签时告知标签的编号。
- ※2. 标签的编号标记在标签右下角部位。
- ※3. 标签上的○为改订的编号。

各部位の名称

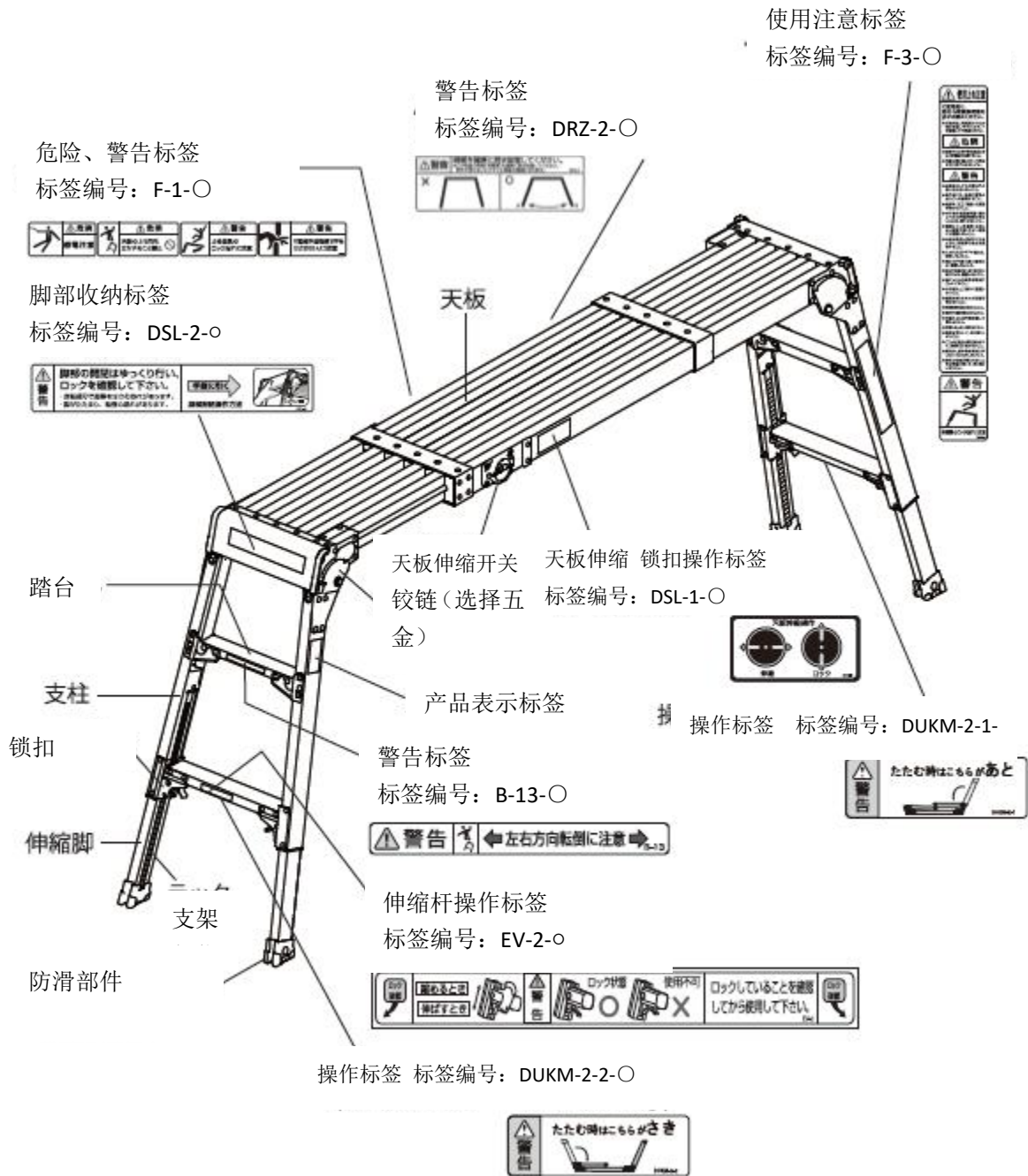
脚部伸缩式



- ※1. 请在订购标签时告知标签的编号。
- ※2. 标签的编号标记在标签右下角部位。
- ※3. 标签上的○为改订的编号。

各部位の名称

天板・脚部可伸缩类型



- ※1. 请在订购标签时告知标签的编号。
- ※2. 标签的编号标记在标签右下角部位。
- ※3. 标签上的○为改订的编号。

安全守则

若不遵守下述注意事项，可能导致死亡等重大事故或有产品损坏等危险的发生。

1. 使用条件

警告



请勿作为足场台用途以外的使用方法

本品是作为在高空作业使用的[足场台]。如果使用方法错误、用于超出用途以外的使用方法，恐导致跌倒、摔落等重大事故发生。

警告



请在本品标注的最大可承受重量的范围内使用。

当身体重量与携带的物品重量总和超过产品最大承受重量时，请勿使用。另外，携带物品大小与重量应控制在适中的范围，以保持身体平衡。

警告



请勿随意对足场台进行加工、改造。

可能会引发重大事故。

警告



孩子或不理解使用说明书警告标签内容的人，请勿让其使用

产品的使用说明书和警告标签里记载了安全使用的重要注意事项，无法理解其内容的人使用该产品的的话，恐会引发重大事故。

注意



身体处于以下状态时请勿使用。

- 疲劳时
- 吃过药或喝过酒
- 生病或妊娠期
- 感到身体有异样

无法保持身体平衡，恐有跌倒，摔落的危险。



注意



产品上无标签、标签内容无法读取时，请勿使用。

请务必从我司订购新的标签并贴于正确位置，详细了解内容后再进行使用。※订购标签时请查询标签的编号（参照 2~4 页）。

注意



将本产品借给他人时请将使用说明书一并借出。

因使用说明书记载了安全使用上的重要的注意事项，请指导认真阅读并理解后再使用。

安全守则

⚠注意



強制

使用时请穿着适合的服装

请勿穿着上下梯时容易钩挂或踩到下摆的服装。

2. 使用前

⚠警告



強制

使用前必须进行使用前的检查（参照 12~13 页）请确认产品是否有无异常。

有异常时请绝对不要使用。恐有发生重大事故的可能性。

检查有异常



⚠警告



禁止

请勿使用变形的足场台。

本产品为铝合金制造。变形过的铝材拉直后，强度会明显下降。即如果使用变形后修理过的产品容易折弯从而造成重大事故。

3. 搬运时

⚠注意



禁止

用绳子将产品固定在运输车上时，请勿将绳子系的太紧。

系太紧造成产品龟裂，使用时容易折断恐会造成跌落。



⚠注意



禁止

搬运时请勿蛮力拉、扔粗鲁的拿取。

如果粗暴使用，可能导致其变形或凹陷等破损情况。

⚠注意



強制

以收纳状态搬运时，用绳子等固定本产品以避免支柱打开

支柱打开，可能发生受伤事故或事物损坏



安全守则

4. 放置场所

⚠ 危险 放置或搬运时请注意避免电线



本产品易通电，如果接触到电线，有触电的重大事故的危險。



⚠ 警告



请勿将直梯放置在容易打滑的场所

放置场以下场所时，恐有跌倒，摔落的可能性。

⚠ 警告 请勿将足场台放置在不稳定的场所



放置场所在以下状态时，足场台倾斜恐有跌落或摔落的危險。

- 松软的地面或墙壁，足场台无法放稳的地方。
- 高低起伏或凸凹不平的不平稳处。
- 伸缩脚类型的足场台，即使调整了伸缩脚也无法稳定或凸凹不平的场所
- 足场台使用时，有嘎达嘎达响的地方。
- 倾斜的地面、地板、墙根上。
- 有积雪的地方。
- 其他、不稳定的场所。

- 易滑倒的树脂地板、瓷砖、铁板上。
- 有积水的地方
- 容易打滑瓷砖、玻璃墙壁上
- 有积雪或结冰的地方
- 有砂子、垃圾、灰尘、落叶等易打滑的场所
- 其他易打滑的场所

⚠ 警告



请勿将本产品放置在天板无法水平的地方。

无法确保安全，恐有跌倒或跌落的危險。



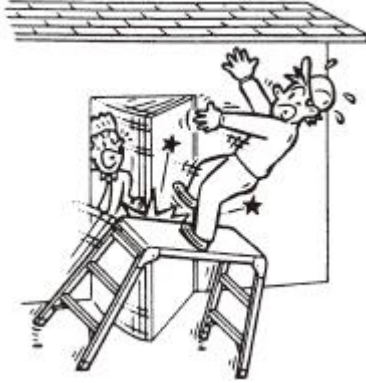
⚠ 警告



5. 开合时

请勿放置在人出入口或门前。

若置于这两个地方就有可能被进出的人或开门时，足场台易被撞翻，导致作业人员跌倒或摔落。



警告



禁止

请勿放置在雨中、强风场所

被雨淋湿后踏板易滑，强风易会导致身体失去平衡，以上两种情况都有可能致人跌倒或摔落。

警告



禁止

请勿设置在脚部周围光线暗的场所。

因为脚以外踩空、未注意到周围危险物品时恐会跌倒、摔落。

注意



禁止

请勿放置在周围有危险物品、头上有障碍物的场所

恐有跌倒、摔落的可能性。

警告



强制

请确实锁定好所有的锁扣。

在锁扣尚未锁好就使用的情况下，足场台会折叠起来，恐会跌倒或摔落。



警告



强制

开合足场台时请注意在可动部位和旋转部位勿要夹到手

恐有受伤的危险。



安全守则

6. 调整伸缩天板和伸缩脚

※脚部伸缩式及天板·脚部伸缩式

警告



请调整伸缩脚的长度使天板和踏板水平

若倾斜状态使用，会失去平衡，可能导致跌倒或跌落的风险。



警告



请勿粗鲁操作锁定装置和伸缩脚

如果粗暴使用，可能导致其变形或凹陷等破损情况造成重大事故的发生。

注意



使用和收纳时请确实锁定伸缩天板

若不锁定，天板会伸缩，恐会发生受伤事故或事物损坏。

警告



请确认是否锁定全部伸缩脚

若没有锁定，伸缩脚会收缩，恐有跌倒或跌落的风险



警告



调整伸缩天板和伸缩脚时，请注意可动部位，不要夹到手

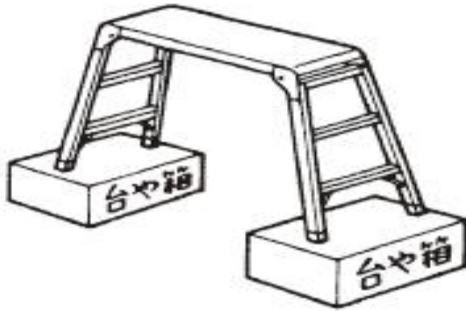


可能会受伤

7. 放置时

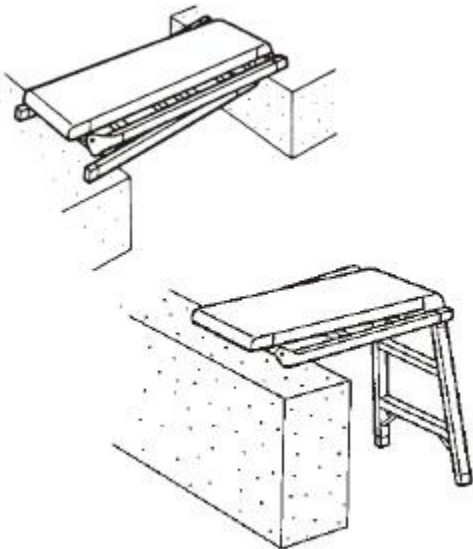
警告 请勿为了增加足场台的使用高度将其与管道、木头等连接或放置在台、箱上

若连接点折断或台、箱发生移动时，恐会导致作业人员跌倒或摔落。



警告 请勿使用脚部折叠状态的足场台

处于不稳定状态，会失去平衡，恐有跌倒或跌落的危险



8. 上下、作业时

危险



请勿用脚尖或单脚站立在天板一端

会失去平衡，恐有跌倒或跌落的危险
站在天板上时，使身体处于天板的中央位置。



警告 请勿将身体从梯子支柱探出。



如果身体探出支柱，失去不平衡，导致跌倒或滑落。



安全守则

警告



天板上放置台架或物品时请勿使用

在台架或物品上面打滑，恐有跌倒或跌落的危险

警告



请勿2人或以上同时使用本产品

直梯处于不稳定状态，恐会导致作业人员跌倒或摔落。

警告



请勿背靠产品，松开手状态下。

身体处于不稳定状态，容易失去平衡，恐会导致作业人员跌倒或摔落。



警告



请勿在两个足场台之间架上木板当做脚踏板使用

踏板等破损或足场台不稳定可能导致地道或跌落。

警告



使用时，站在足场台上请勿强行拽拉墙壁、物品

强行拉拽墙壁、物品时容易产生反弹力导致梯子突然直立、偏移，容易失衡，恐有跌倒、摔落的危险。



警告



请勿携带使身体不平衡的物品上落本产品。

失去平衡，有倒塌、跌落的可能性。如果有那样的物品时，请辅助者传递物品。

注意



请平稳的上下足场台，请勿中途直接跳下。

有发生受伤事故的可能性。下来时，请一层一层的下至下到最后一层踏板。

使用前检查

在使用足场台前，请先检查以下项目，确认有无异常。

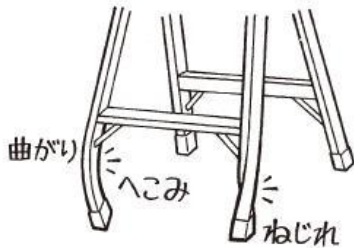
若有可修正的异常现象，请正确处理后再使用。

1. 请用眼睛检查以下各处。

① 请确认踏板上是否有润滑油、油、泥、雪、水、油漆等容易导致滑倒的物品，若踏板有以上异常物请认真擦拭干净后使用。

(参照 17 页)

② 支柱是否出现倾斜、扭曲、凹陷的现象。若出现上述现象请勿再使用，建议报废处理。



③ 天板和踏板是否出现弯曲、凹陷。若出现弯曲、凹陷现象请勿再使用，建议报废处理。



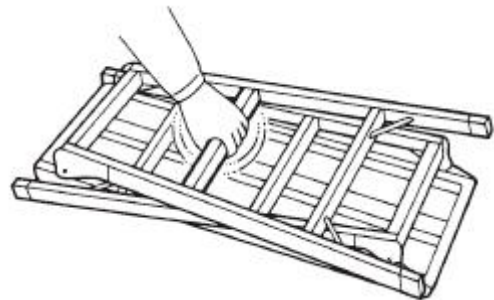
④ 各部件的连接处是否出现破损、严重腐蚀等现象。以及零部件是否出现破损、脱落、变形、磨损、严重腐蚀等现象。若出现上述现象请勿再使用，建议报废处理。

⑤ 铆钉、螺丝、按钮等是否出现松动或脱落。若出现上述现象请勿再使用，建议报废处理。

⑥ 防滑零件是否出现减少、脱离等现象。若出现上述现象请勿再使用。务必与本公司联系，更换新的防滑零件。

2. 请触摸以下部位进行检查

① 请触摸各段的踏板看看是否存在扭曲、晃动现象。若出现上述现象请勿再使用，建议报废处理。



使用前检查

3. 活动伸缩天板・伸缩脚，检查以下各处。

※脚部伸缩式或天板・脚部伸缩式类型

① 请检查伸缩天板・伸缩脚和锁扣的咬合部位是否有泥、水泥、垃圾、油漆。若有以上物品请清除，无法清除时**请勿再使用**，请与本公司联系。

② 伸缩天板和伸缩脚是否出现弯曲、扭曲、凹陷、损耗的现象。若出现上述现象**请勿再使用**，请与本公司联系。

③ 伸缩天板和伸缩脚和锁扣能否顺畅动作。无法顺畅工作的时候请注入少量的喷雾式润滑油。若动作依旧无法顺畅**请勿再使用**，请与本公司联系。

④ 操作锁扣装置试动下伸缩天板和伸缩脚，请确认锁扣能否确实解除锁定，若无法解除锁定**请勿再使用**，请与本公司联系。

4. 开合支柱，检查以下各处。

① 请确认是否可以顺畅开合。

若无法顺利的开合，请检查左右的关节（旋转金属零件）的咬合部位是否有泥、水泥、垃圾等杂物，如有请清理干净。



② 左右的关节（旋转金属零件）是否有松动或晃动现象。有松动或晃动的情况下，可能是关节松动、脱离造成，**请勿再使用**，建议报废处理



③ 请确认左右锁扣有无确实锁定。不能确实锁定的情况下，**请勿再使用**，建议报废处理。

足场台的使用方法

1. 放置场所

● 请选择平坦能稳定的地方、不易打滑的地方、不会让足场台陷入的地面放置。

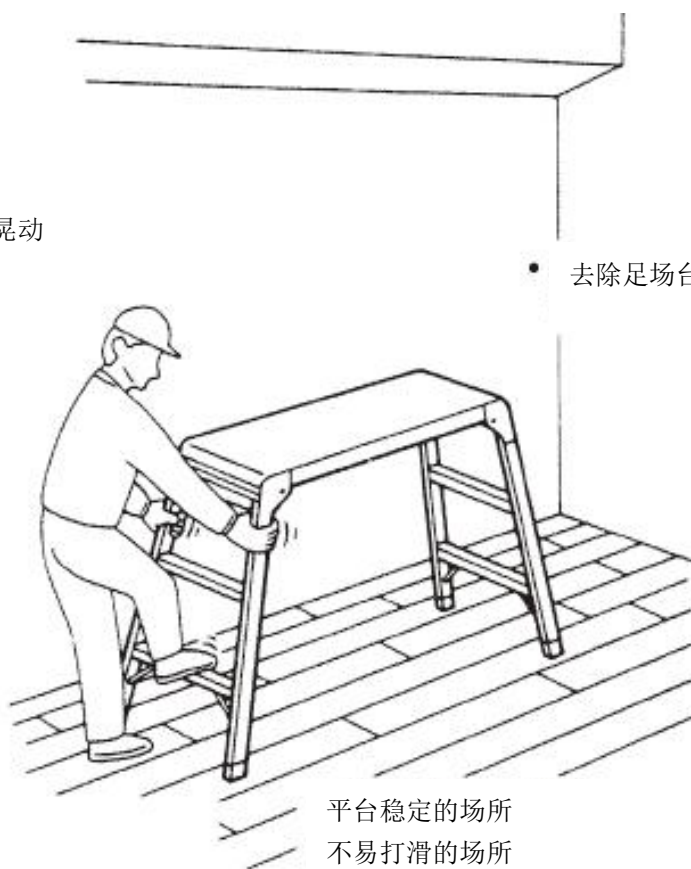
● 请将足场台安置在不会淋到雨水、不会受到强风袭击的地方。

● 请将足场台置于周围没有危险物品且能使其保持良好平衡姿势的地方。

● 放置后，确认足场台是否有晃动，若晃动请移动位置使之不会晃动。

确认是否晃动

去除足场台作为的危险物品



平台稳定的场所
不易打滑的场所
足场台不会被陷入的地方
不会淋到雨水的地方

警告



强制

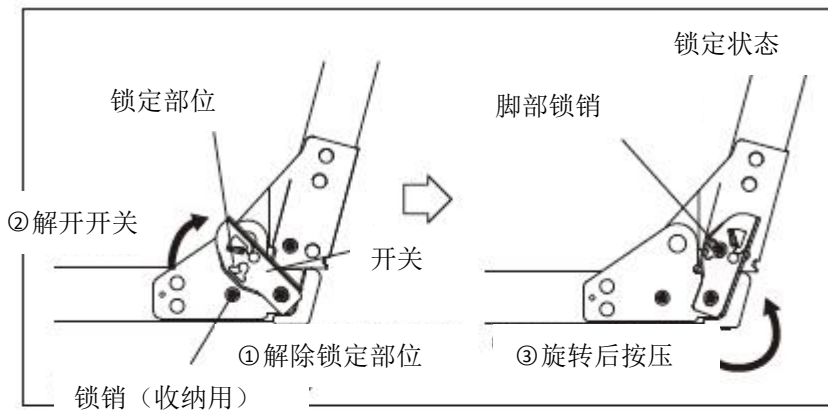
脚部完全打开后放置。

请完全打开脚部（升降面）后放置，若不完全打开会导致晃动。

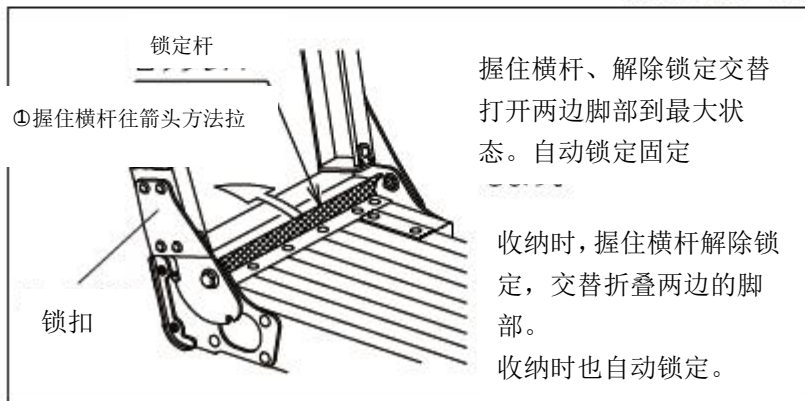
足场台的使用方法

2. 足场台的操作及折叠方法

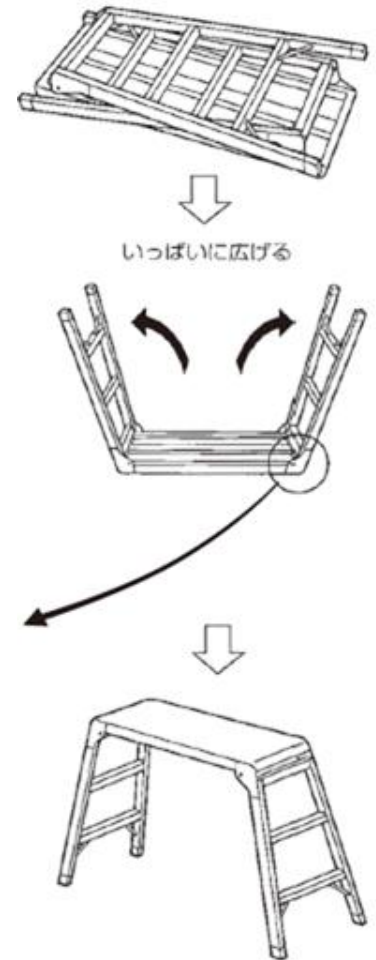
1. 使折叠状态的天板倒卧在地面上。
2. 手握脚部的踏板，交替打开两边脚部使之打开到最大状态。
3. 把所有的锁扣挂在锁销上锁牢。



(天板伸缩式)



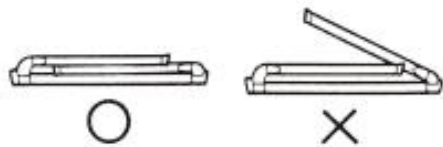
4. 然后慢慢立起足场台至使用状态。
5. 此时，再度确认所以锁扣是否锁牢。
6. 折叠方法按照①~④相反顺序进行。



※折叠收纳时，请确认天板和脚部是否水平。若不是水平的情况，是因为折叠错误请重新折叠。



开合时请小心谨慎。若粗鲁动作可动部位和旋转部位夹到手造成产品变形货破损



⚠ 注意

折叠时，请确认伸缩脚为收缩状态后进行折叠。

※脚部伸缩式产品

⚠ 注意

对于天板伸缩式产品，首先天板收缩后在进行折叠。

足场台的使用方法

3. 伸缩脚・伸缩天板的调整方法

※脚部伸缩式产品

〈伸展方法〉

- ① 稍微向上提起本产品，使支柱脚部离开地面。
- ② 拉伸操作杆调节伸缩脚的长度。
- ③ 放开操作杆，锁扣和支架咬合，伸缩脚不会缩短。

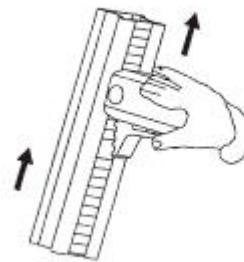
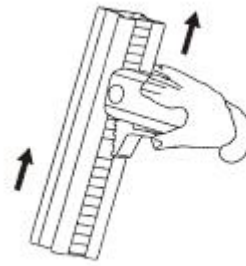
〈收缩方法〉

- ① 稍微向上提起本产品，使支柱脚部离开地面。
- ② 拉伸操作杆调节伸缩脚的长度。
- ③ 收缩伸缩脚，放开操作杆

※天板伸缩式产品

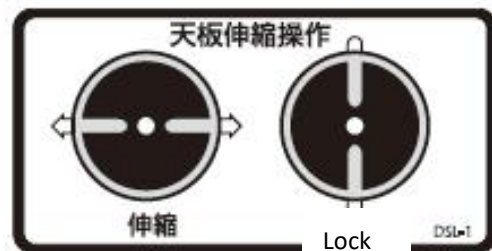
〈伸展天板时〉

- ◆ 锁定装置的制动器处于水平位置，解除锁定。
- ◆ 伸长天板时，稍微抬起延伸展方向同侧的本产品，调节天板。
- ◆ 锁定装置的制动器处于垂直位置时为锁定。



〈收缩天板时〉

- ◆ 锁定装置的制动器处于水平位置，解除锁定。
- ◆ 收缩天板时稍微抬起与收缩方向同侧的本产品，调节天板。
- ◆ 锁定装置的制动器处于垂直位置时为锁定。



 **警告**



调整伸缩脚使之不要晃动，天板和踏板保持水平。

 **注意**

- ◆攀登前，脚踩最下段踏板确认伸缩脚不会收缩。
- ◆伸缩脚伸开到最大状态时，请勿强硬拽拉伸缩脚。
请勿对锁扣过度施加力量，可能会造成破损急重大事故的发生。
- ◆伸缩脚收缩到最大状态时，在结构上有时会难以锁定。
此时稍微拉伸一下伸缩脚再进行锁定

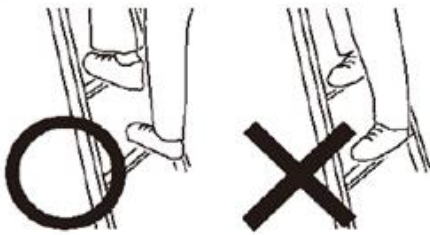
直梯的使用方法

4. 上、下、作业方法

- 攀登前，请务必确认所有锁扣确实锁定。
- 在攀登脚部伸缩式 and 天板·脚部伸缩式产品前，请务必确认伸缩天板和伸缩脚确实锁定。
- 请穿着运动鞋等防滑鞋。
- 本产品用于清扫作业时，请注意勿要把水浇在天板上。
- 身体面向直梯正面，小心上下。
- 下来时，请勿跳下来，请一层一层的下至最后一层，安全小心地下来。
- 站在天板上作业时，禁止身体超出足场台。
- 攀登天板时，使身体位于天板的中央位置。
- 攀登踏板时，如图所示方法进行。

正确的踩踏法

错误的踩踏法



- 移动足场台时，请从足场台上下来后再进行移动。

慢慢地小心下来



使用防滑鞋

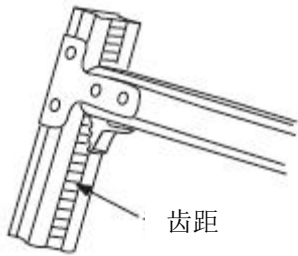


如左图所示，轻轻打开双脚攀登踏板

使用后的保养和保管方法

1. 保养方法

泥、石灰、污水、海水、水泥等是本产品的天敌。请保持干净整洁的存置。天板伸缩式产品的锁定装置的管道部位及脚步伸缩式的齿距部位，请经常清除异物。



〈清洁方法〉

- 1 脏污请用湿毛巾擦拭干净。
- 2 显著脏污的情况下，请用清水清洁后，再用干毛巾擦拭干净。
- 3 油类的脏污请用清洁剂清洁干净后，再将残留的清洁剂擦拭干净。

⚠ 注意

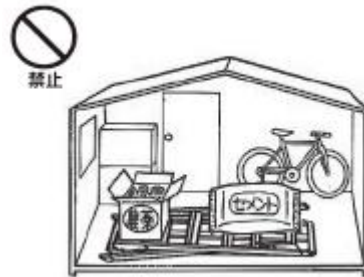
若残留的清洁剂不擦拭干净，会导致产品腐蚀。

2. 保管方法

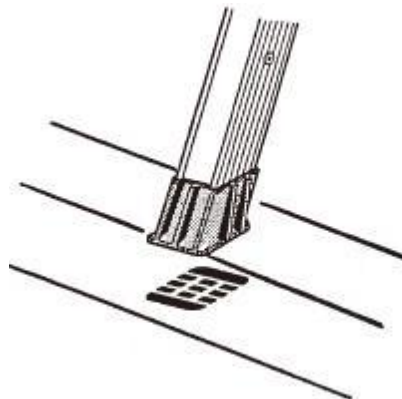
- 1 请选择通风良好的干燥的地方保存，勿放在雨淋、阳光直射的地方。雨淋、阳光直射会造成各部位腐蚀或劣化从而降低使用强度。
- 2 本产品若被淋湿，请将其充分干燥后再保管。

⚠ 注意

- 保管时请勿在本产品上放置其他物品，防止变形。
- 放置在农药、水泥、石灰的附近，会产生化学反应，造成产品腐蚀，故绝对不要放置在此类物品附近。



- 在塑胶地板、瓷砖上使用、长期保管的话，恐会被与其相接触的脚垫部分颜色染色，故请注意。



如何排除故障（故障诊断）

〈现象〉 ●使用时出现摇晃的现象。

检查部位	处理方法
支柱和踏板的衔接部位是否出现松动或不稳现象	若出现松动或不稳现象，请勿使用，建议将其报废。
支柱和关节（旋转五金）、天板和关节（旋转五金）的连接部位是否出现松动或不稳定现象	若出现松动或不稳现象，请勿使用，建议将其报废。
伸缩脚和锁扣是否出现松动或不稳现象	若出现松动或不稳现象，请勿使用，建议将其报废。

〈现象〉 ●锁扣无法锁定
●足场台无法顺畅使用

检查部位	处理方法
锁扣是否有变形情况。	若出现该现象，请勿使用，建议将其报废。
锁扣的功能是否有疑似损坏、变形、生锈等情况	若出现该现象，请勿使用，建议将其报废。
锁销是否有破损、变形、脱落等现象	若出现该现象，请勿使用，建议将其报废。
支柱和和关节（旋转五金）是否变形	若出现该现象，请勿使用，建议将其报废。
关节（旋转五金）是否生锈	若出现生锈现象，请给旋转部位注油。 若生锈非常严重等严重受损的情况请勿使用，建议将其报废。

如何排除故障（故障诊断）

- 〈现象〉 ● 伸缩天板、伸缩脚无法锁牢
 ● 伸缩天板、伸缩脚无法顺利伸缩
 ※脚部伸缩式及天板・脚部伸缩式的情况

检查部位	处理方法
伸缩天板、伸缩脚、锁定装置的功能疑似破损及变形、生锈或者弯曲、扭曲等现象	若出现该现象，请勿使用（请与本公司联系）
伸缩天板、伸缩脚、锁定装置是否粘上泥、水泥、垃圾、油漆等异物	若出现该现象，请去除异物，若无法去除，请勿使用（请与本公司联系）

- 〈现象〉 ● 安放在了水平面上仍有摇晃异响

检查部位	处理方法
脚部或天板是否有弯曲。	若出现弯曲现象，请勿使用，请将其报废。
防滑部位（脚垫）是否脱离或磨损了。	若出现脱离或磨损的现象，请勿再使用。请与我司联系换新）



禁止

当产品出现异常时，请勿随意按照自己的判断，进行修改或维修。

已经变形了的本产品和金属零件，强度会大幅度下降，即使通过外力使其复原，产品及金属配件已出现破损，恐导致跌倒或摔落等人身事故的发生。

东莞长谷川金属制品有限公司

〒523475 东莞市横沥镇城乡路 188 号
 电话 0769-83722500 传真 0769-83721270

〒200041 上海市静安区江宁路 167 号新城大厦办公楼 1603 室
 电话 021-62663633 传真 021-62663632

※本使用说明书是长谷川工业企划、制作的。未经允许，严禁擅自转用该使用说明书。